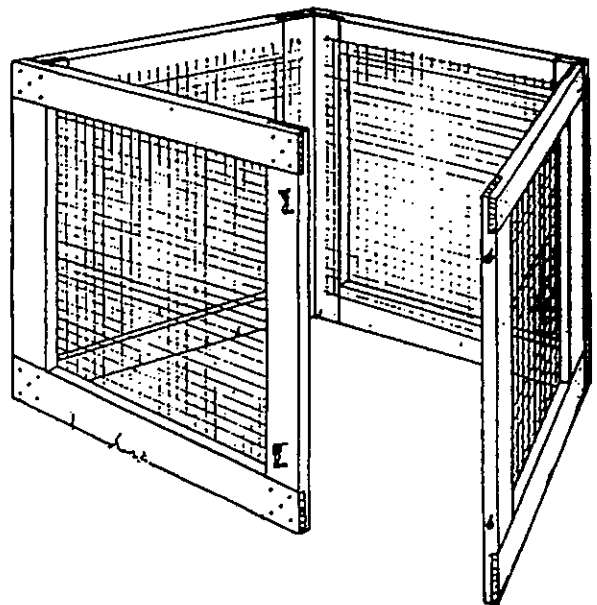


1. La cage à compost

Cette boîte ne coûte pas cher à construire, car elle ne contient pas autant de bois que d'autres modèles. La structure démontable permet de retourner le tas aisément, ou d'utiliser le compost mûr.



Matériaux (coût approximatif: 80 \$)

- 4 pièces de 2"x 4" de 12' de long
- 12' de grillage métallique (mailles de 1/2") de 36" de large
- 100 vis à bois #8 de 1 1/2" galvanisées
- 4 charnières de porte galvanisées de 3"
- 150 crampons galvanisés de 1/2" ou agrafes industrielles
- 10 onces de colle à bois pour extérieur
- 4 gros crochets avec oeillets filetés

N.B.: n'utilisez que du bois non traité que vous enduirez de préservatif non toxique.

Outils

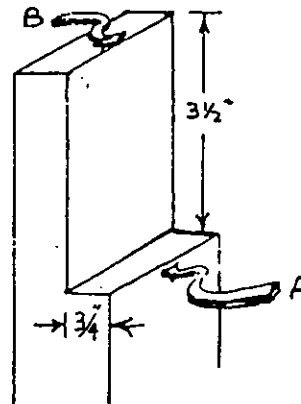
- égoïne ou scie circulaire portative
- un ciseau à bois
- un marteau
- un tournevis
- une cisaille
- un fusil à calfeutrage
- un crayon
- une équerre de menuisier
- un ruban à mesurer

Fabrication

Coupez chaque 2"x 4" de 12' en quatre morceaux de 3' de longueur. Aux deux extrémités des morceaux, faites une entaille à mi-bois de 3/4" de profondeur et sur une largeur de 3 1/2".

Vous devez faire 32 entailles à mi-bois au total. Si vous utilisez une égoïne et un ciseau à bois, coupez à 3/4" sur la ligne de 3 1/2", comme indiqué en A sur le croquis. Commencez à scier en haut sur environ 1/2" de profondeur tel qu'indiqué en B sur le croquis. Placez vos ciseaux à bois dans le trait de scie en B et séparez le bois en frappant votre outil avec le marteau jusqu'au trait de scie A. Nettoyez la coupe avec votre ciseau à bois afin qu'elle soit propre et bien égale. Si vous utilisez une scie radiale, une scie circulaire ou un banc de scie, ajustez la lame à 3/4" de profondeur et faites plusieurs passes jusqu'à ce que la section soit complètement enlevée.

Faites quatre cadres de 3'x 3' avec les 2"x 4" pré-entailés. Mettez suffisamment de colle dans les joints et vissez-les à l'aide de quatre vis par coin.



120, rue Ledoux, Beloeil, QC J3G 0A4
Tel. : 450 536-0422
info@nature-action.qc.ca
www.nature-action.qc.ca